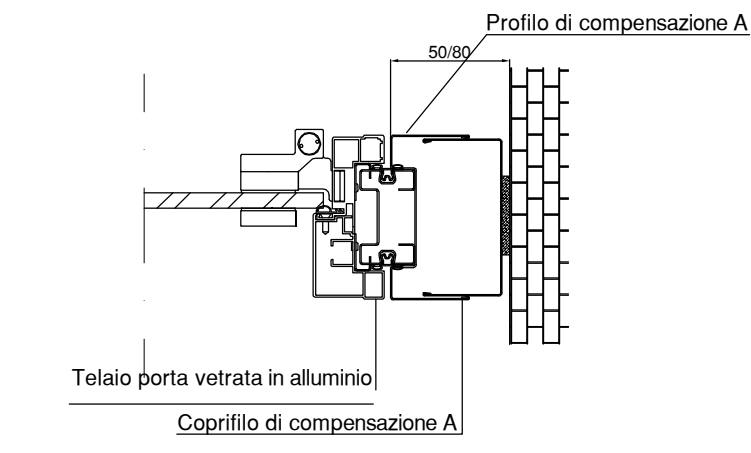
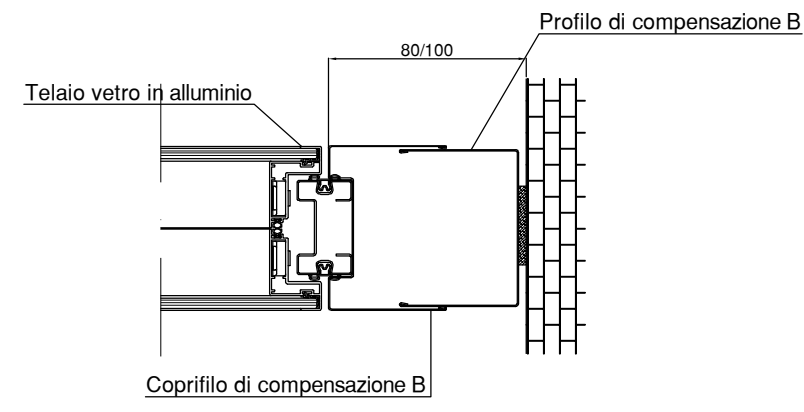


Particolari partenze

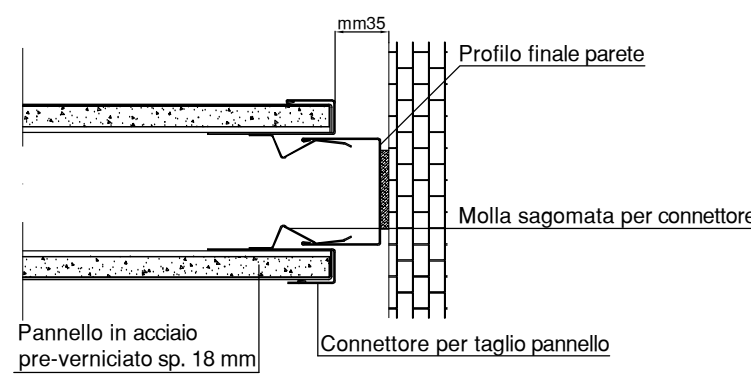
COMPENSAZIONE A



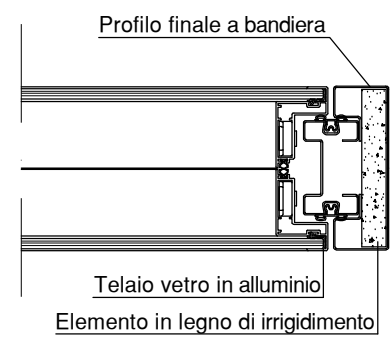
COMPENSAZIONE B



ELEMENTO TERMINALE

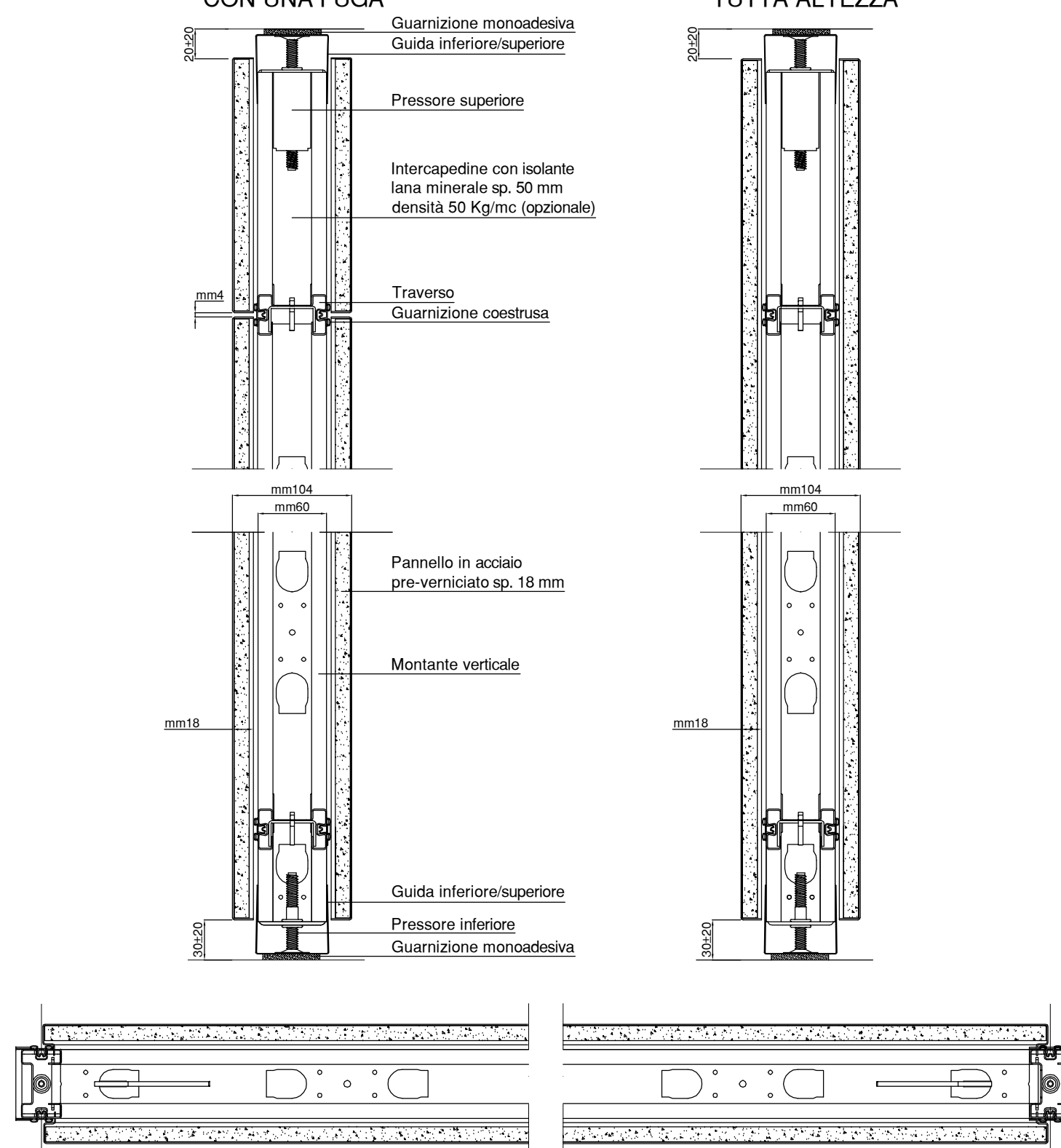


FINALE A BANDIERA



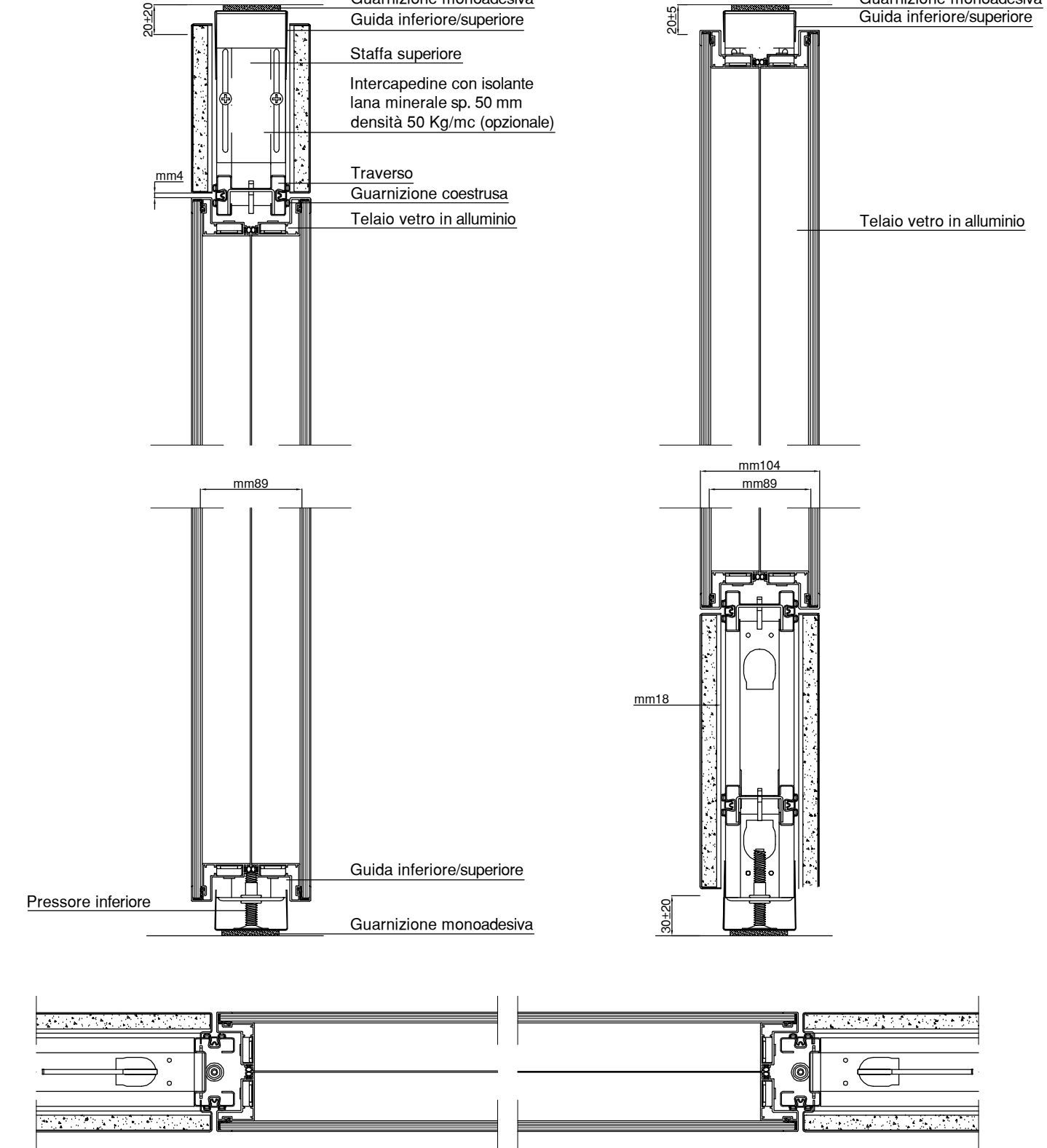
Sezioni modulo cieco

CON UNA FUGA TUTTA ALTEZZA

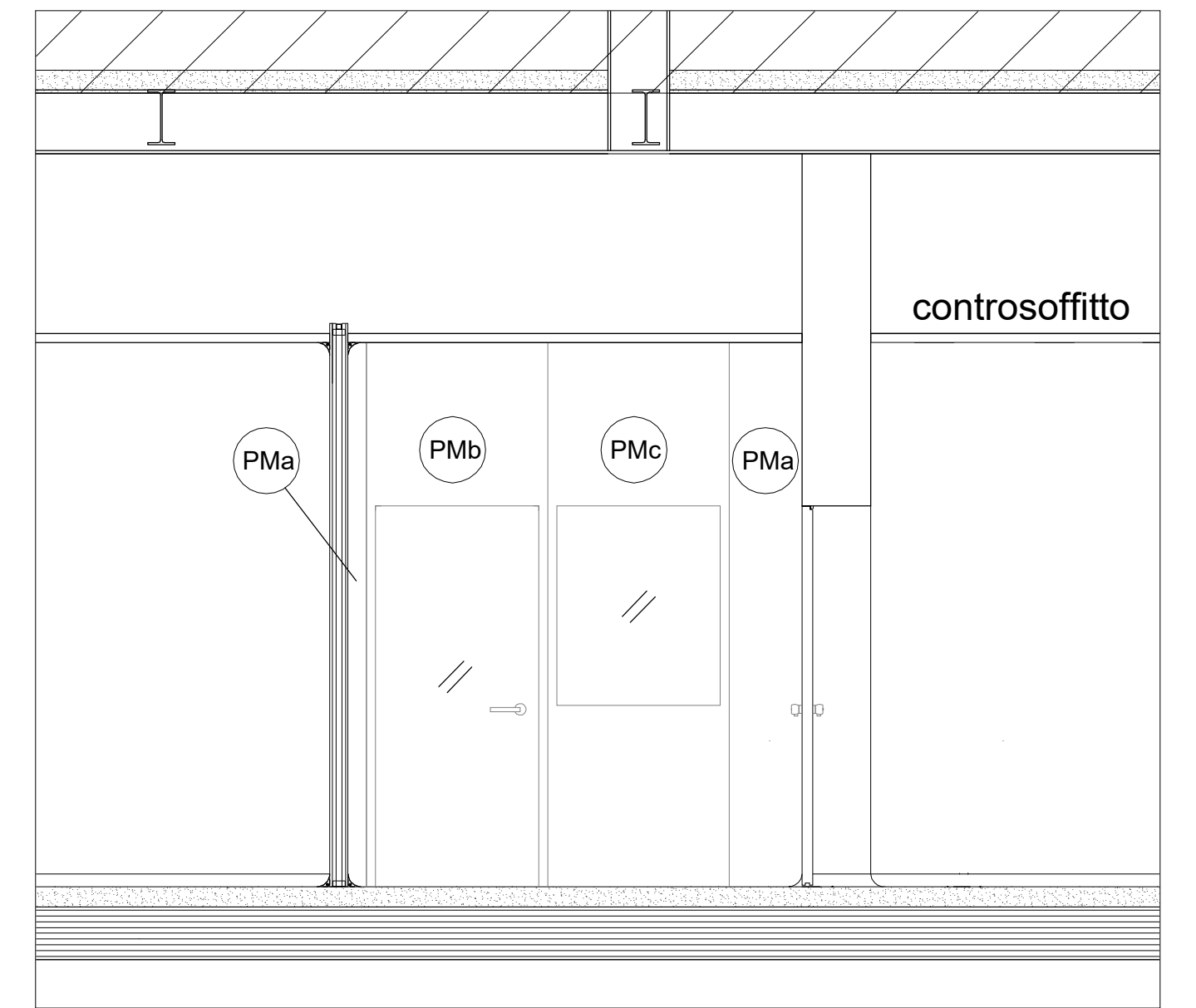


Sezioni modulo vetrato

CON ZOCCOLO SENZA PANNELLO DI COMPENSAZIONE

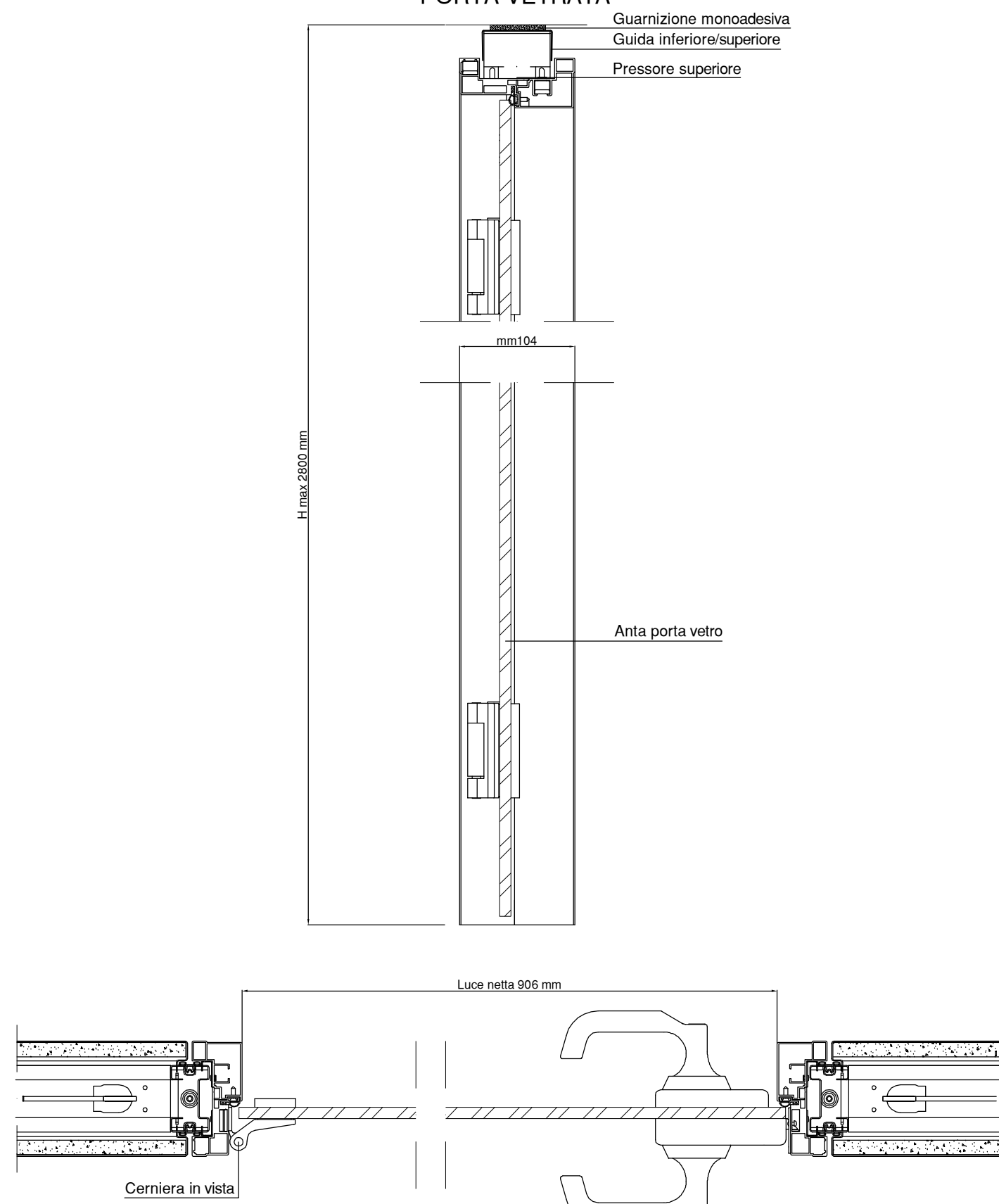


Parete tipo

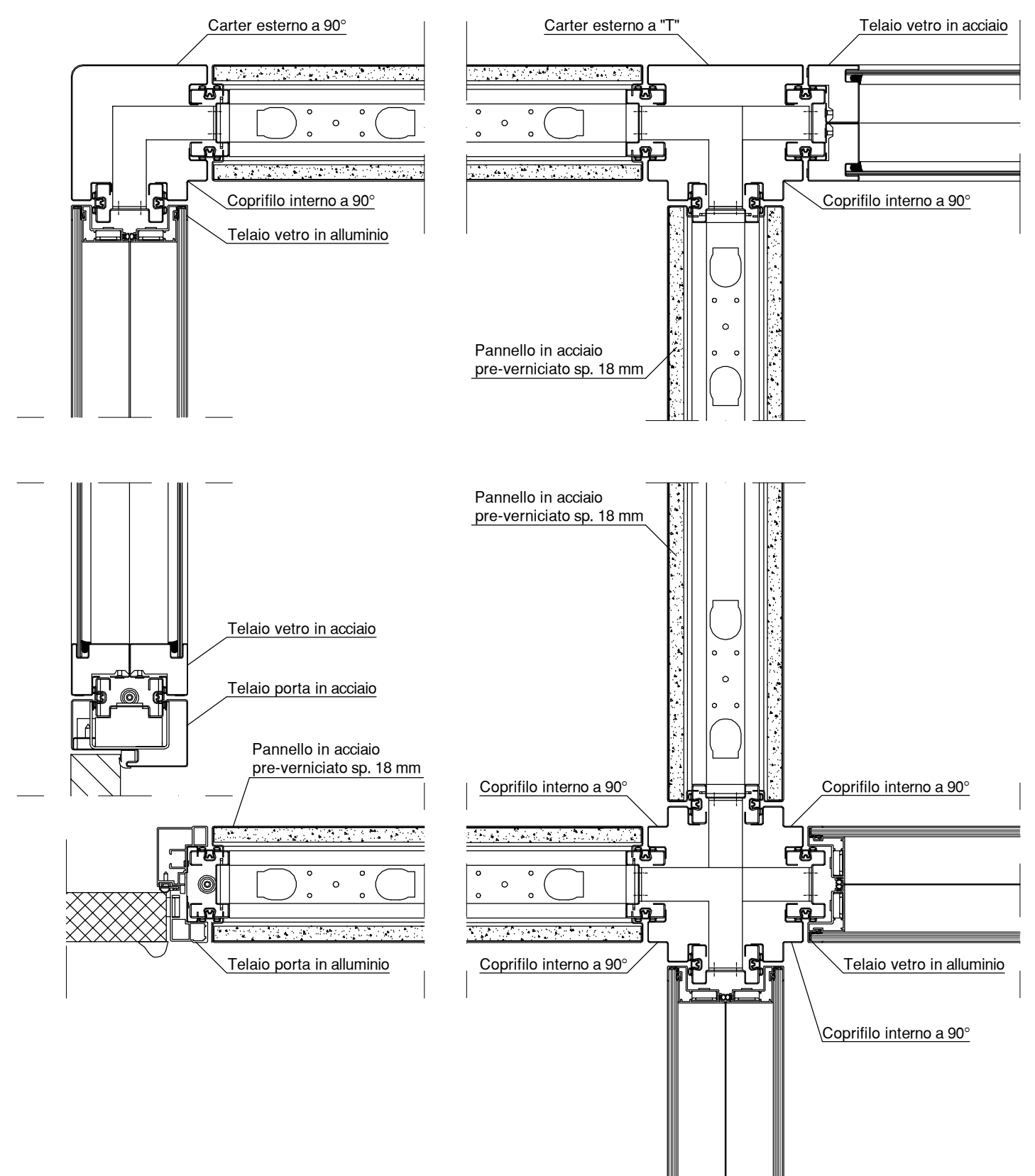


Sezioni modulo porta vetrata

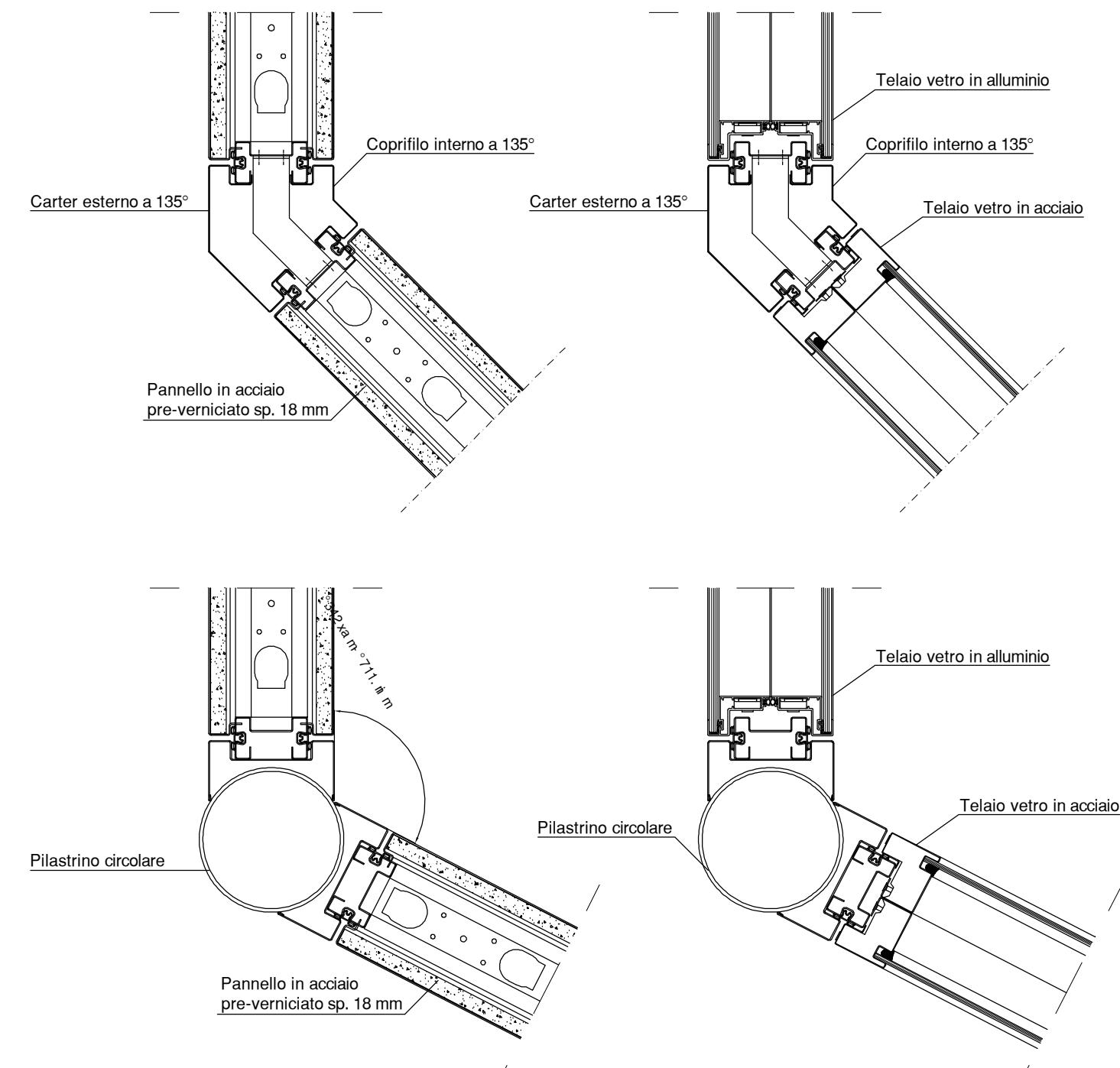
PORTA VETRATA



Nodi ad angolo retto



Nodi inclinati



ISMETT Istituto di Ricovero e Cura a Carattere Scientifico

"Potenziamento infrastrutture di ricerca GMP Facility, laboratori di ricerca e servizi diagnostici e terapeutici dell'IRCCS ISMETT"

Progetto per la ristrutturazione e realizzazione di Laboratori interni.

CUP: G76G17000130007

RTP:
CAPOGRUPPO MANDATARIA
PRISMA ENGINEERING s.r.l.
Via XI Febbraio, n° 2/A
35020 Villatora di Saonara (PD)
Tel. +39 049 8798500
Web: www.prismaengineering.it



MANDANTI
TECNO20 Engineering s.r.l.
Via Giuseppe la Farina s.R. n° 91
98122 Messina (ME)
Tel. +39 090 2921797



Arch. Carmelo Barbera
Via Minissale, n° 24
98122 Messina (ME)

PROGETTO ESECUTIVO

OPERE EDILI

ELABORATO:

PE-ED-PC-2

TITOLO:

LOTTO 2
PARTICOLARI COSTRUTTIVI
Pareti prefabbricate

NOME FILE: PE-ED-PC-2.dwg | SCALA: --- | DATA: 30.07.2018

00	PRIMA EMISSIONE	09.07.2018	G. Oteri	F. Oteri
REV.	DESCRIZIONE	DATA	RED.	VER.